

LINEA HIGH-SPEED - LEONARDO SYSTEM

Leonardo è un elettromandrino con cambio utensile automatico che viene montato sul mandrino macchina tramite Stop Block – da cui prende l'alimentazione – per poi essere scambiato automaticamente nel magazzino utensile. I grossi vantaggi sono la possibilità di regolare la velocità fino a 60.000RPM, l'integrazione completa con la macchina.

Leonardo System is an electrospindle with automatic tool change suitable to be mounted on the machine spindle with a Stop Block connected to the controller unit and power supply. Leonardo can be easily exchanged by the toolchanger and the main advantages are the possibility to adjust the RPM up to 60.000RPM and the interface with the machine.



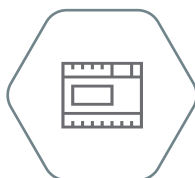
Velocità fino a 80.000 RPM regolabile
Adjustable speed up to 80.000RPM



Tassello con contatti elettrici completamente protetti da trucioli – Inclusi 10 mt di cavo
Stop Block with electric contacts completely protected from chips 10 mt cable included



Completamente integrato alla macchina utensile tramite codici M
Completely integrated with the machine tool with M code

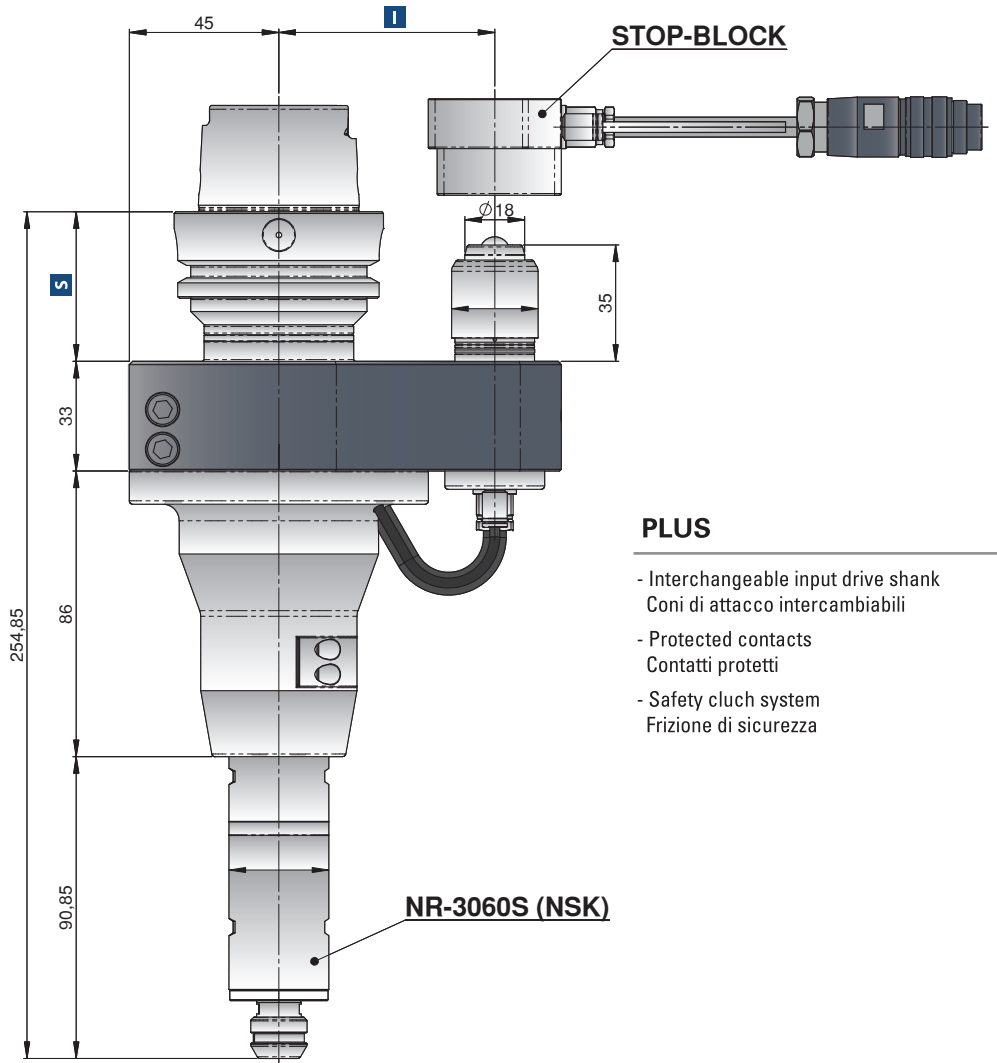


Centralina Nakanishi con regolazione di giri e sensore per arresto mandrino
Nakanishi controller unit with adjustable RPM and sensor to stop machine spindle

ELETTROMANDRINO "LEONARDO" SYSTEM ELECTROSPINDLE "LEONARDO" SYSTEM

ATC 40

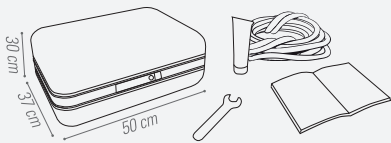
- Power
Potenza
350 Watt
- RPM
Velocità
60.000/80.000 min⁻¹
- Weight
Peso
4,8 kg
- Collet
Pinza
**6 mm CHK
ø0,8- ø6 mm**
- Spindle accuracy
Precisione
0,002 mm
- Controller unit
Centralina
ISPEED5



PLUS

- Interchangeable input drive shank
Coni di attacco intercambiabili
- Protected contacts
Contatti protetti
- Safety clutch system
Frizione di sicurezza

* STANDARD EQUIPMENT INCLUDES:



It is strictly forbidden to rotate the machine spindle as it may cause damage to the head

È severamente vietato far ruotare il mandrino macchina causa danneggiamento della testa

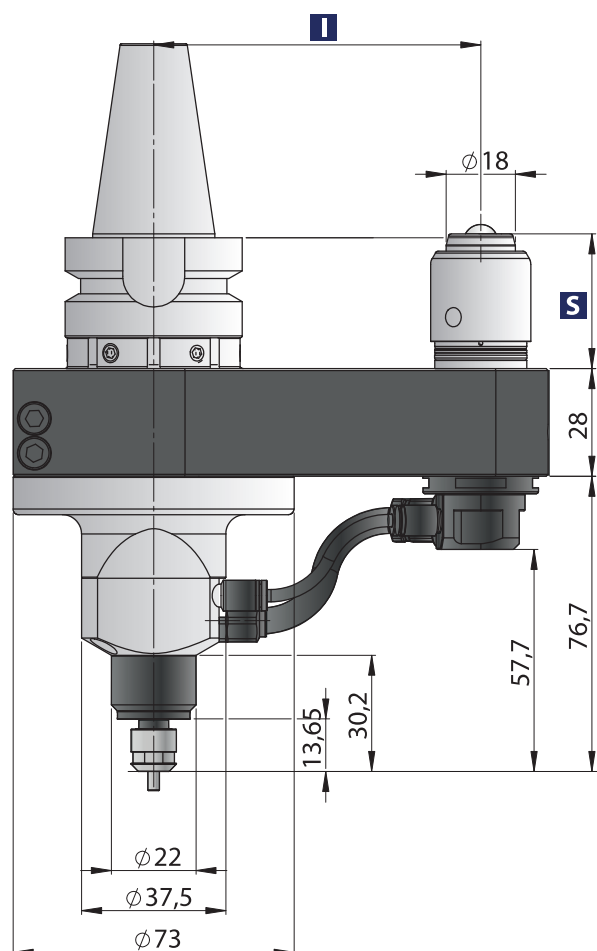
Shank/Cono	DIN-69871	CAT	MAS-BT	HSK		CAPTO		KM
Size/Grandezza	50		50	63-80	100	C6	C8	63
I	80-100		80-100	80-100	80-100	80-100	80-100	80-100
S	35		42	42	45	38	40	40
L	160		166	167	170	163	165	165

*optional

Non interchangeable input drive shank/ Coni di attacco non intercambiabili

ELETTROMANDRINO "LEONARDO" SYSTEM ELECTROSPINDLE "LEONARDO" SYSTEM

ATC 30



PLUS

- Interchangeable input drive shank
Coni di attacco intercambiabili
- Protected contacts
Contatti protetti
- Safety clutch system
Frizione di sicurezza



Power
Potenza
130 Watt



RPM up to
Velocità fino a
60.000/80.000 min⁻¹



Weight
Peso
3 kg



Collet
Pinza
**4 mm CHA
ø0,8 - ø4 mm**

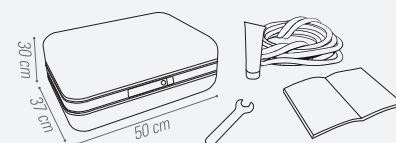


Spindle accuracy
Precisione
1 μ



Controller unit
Centralina
ISPEED3

*** STANDARD EQUIPMENT INCLUDES:**



It is strictly forbidden to rotate the machine spindle as it may cause damage to the head

È severamente vietato far ruotare il mandrino macchina causa danneggiamento della testa

Shank/Cono	DIN-69871	CAT	MAS-BT	HSK	HSK	CAPTO	CAPTO	KM
Size/Grandezza	50		50	63-80	100	C6	C8	63
I	80-100		80-100	80-100	80-100	80-100	80-100	80-100
S	35		42	42	45	38	40	40
L	160		166	167	170	163	165	165

*optional

Non interchangeable input drive shank/ Coni di attacco non intercambiabili